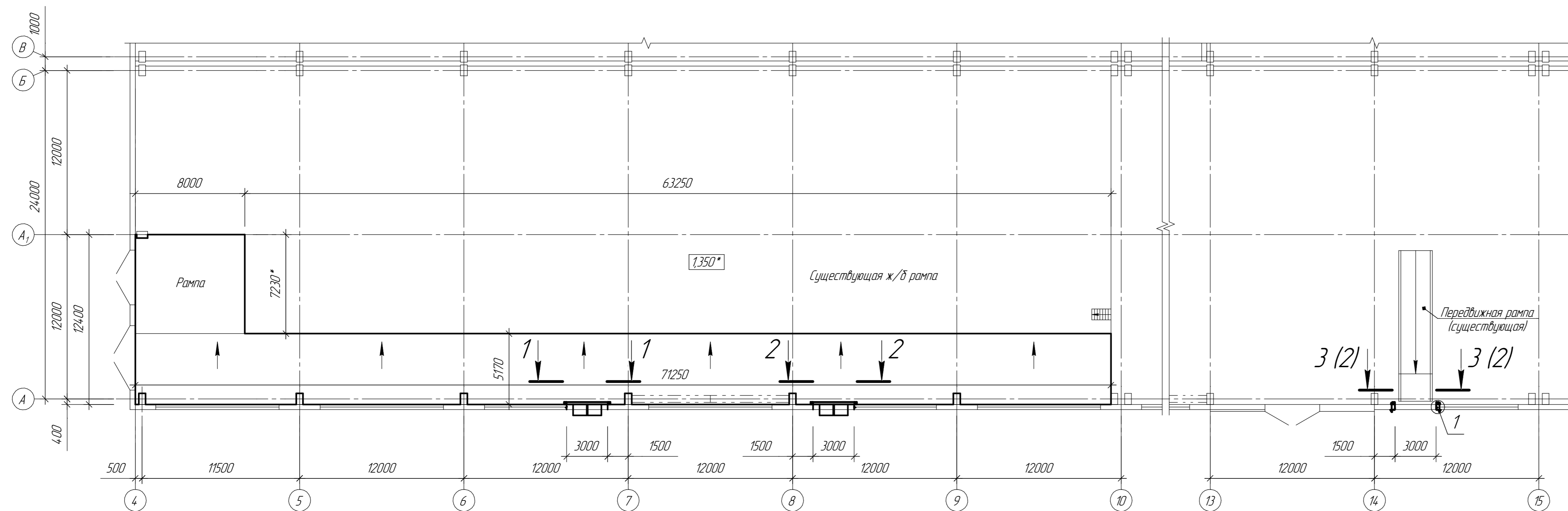


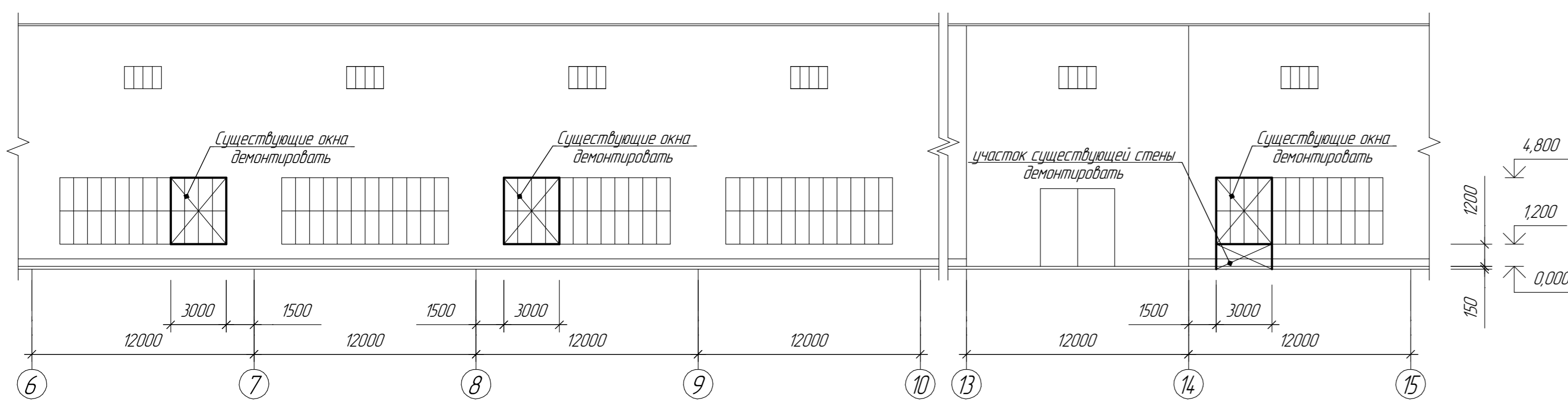
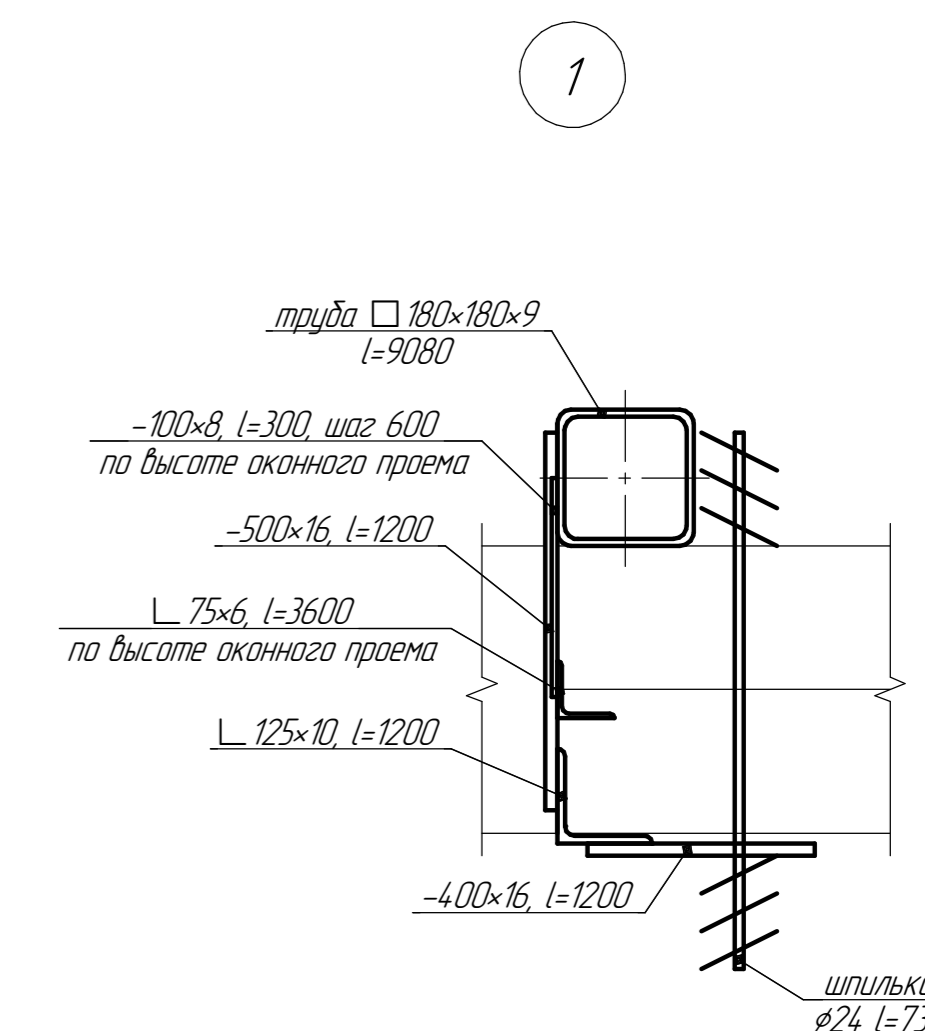
Элемент плана на отм. 0.000

Спецификация к схеме расположения балок покрытия

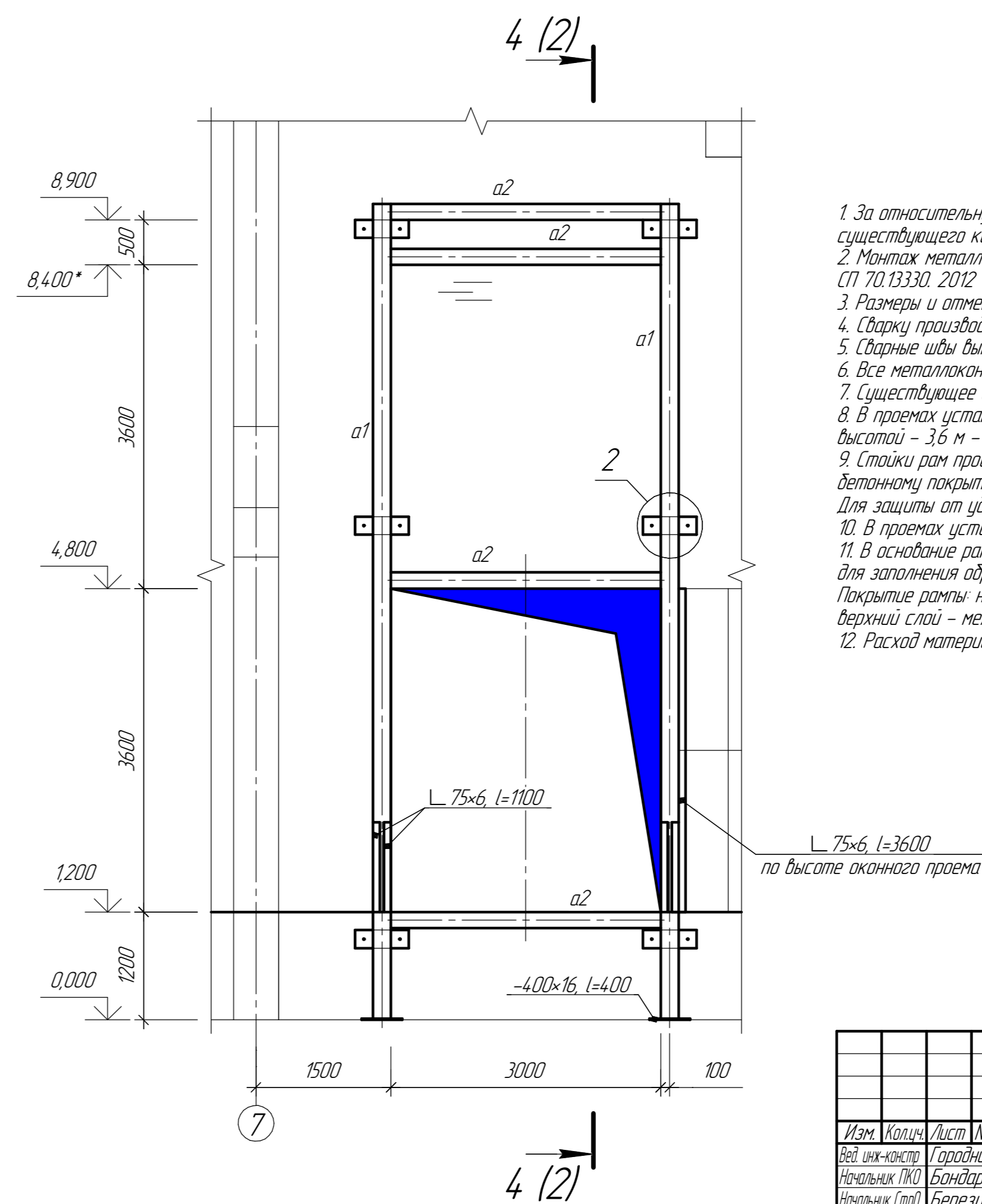


Поз.	Обозначение	Наименование	Кол.	Масса ед, кг	Примечание
a1	ГОСТ 30245-2003	□ 180×180×9, l=9065	4	418,3	1673,2
a2	ГОСТ 30245-2003	□ 180×180×9, l=3000	11	138,4	1522,6
a3	ГОСТ 30245-2003	□ 180×180×9, l=10265	2	473,6	947,3

Фрагмент фасада в осях 6-15

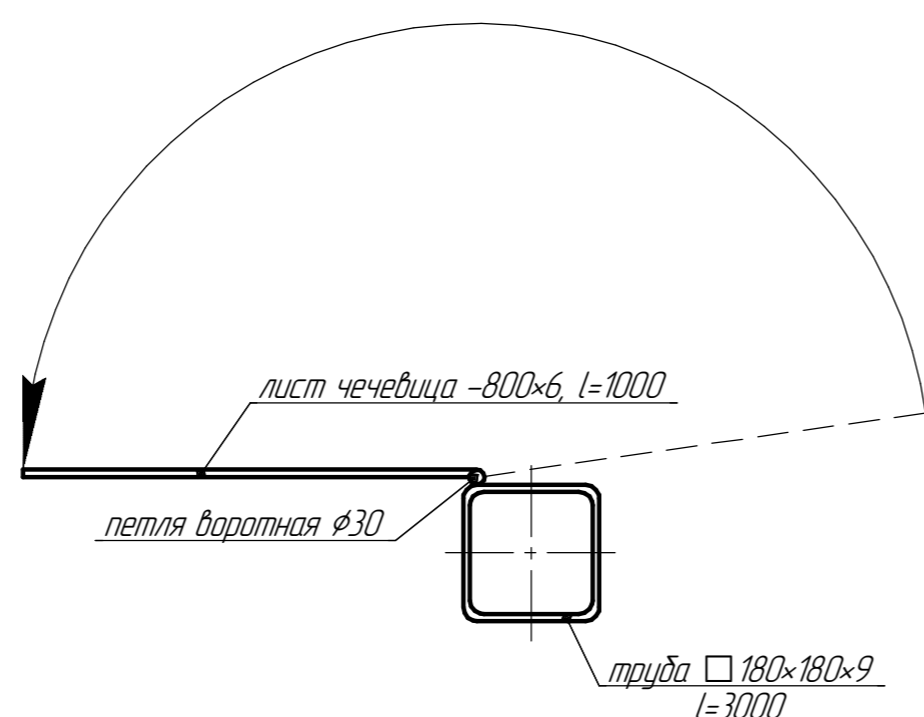
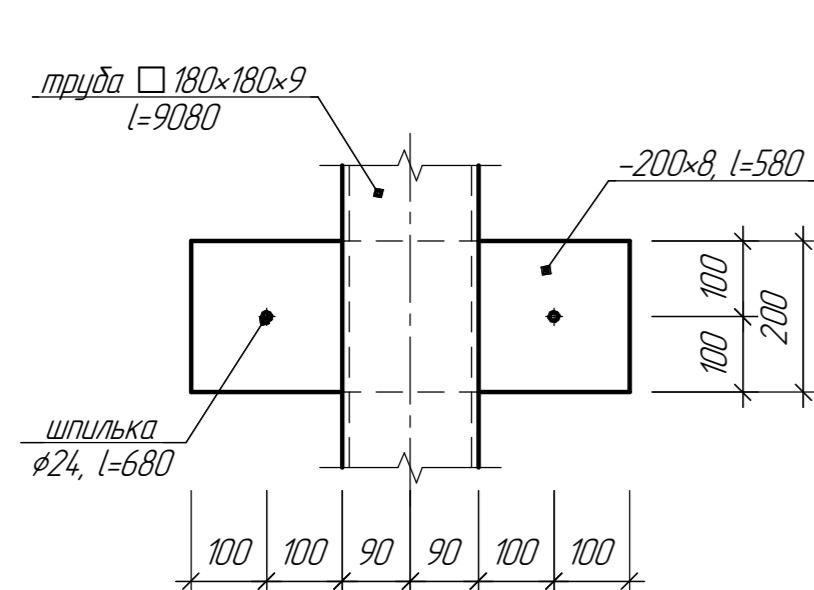


1-1, 2-2 (зеркально)



- За относительную отметку 0.000 принята отметка уровня чистого пола существующего корпуса склада
- Монтаж металлоконструкций вести в соответствии с требованиями СП 70.13330.2012 "Несущие и ограждающие конструкции".
- Размеры и отметки со знаком "*" уточнить по месту, до начала монтажа конструкций.
- Сварку производить электродами Э-42 по ГОСТ 9467-75.
- Сварные швы выполнять по наименьшей толщине свариваемых элементов.
- Все металлоконструкции окрасить эмаль ПФ-115 - 2 слоя по грунтовке ГФ-021 - 2 слоя.
- Существующее остекление в оконных проемах демонтировать (см. лист С-5232-КМ-1).
- В проемах установить промышленные секционные ворота "DoorHan" шириной 3 м, высотой - 3,6 м - 2 шт, высотой - 4,8 м - 1 шт.
- Стойки рам проемов по высоте крепить шпильками (см. узел 1), крепление к существующему бетонному покрытию выполнять распорными анкерами М20×200 (18 шт), через пластину 400×16×400. Для защиты от удара, стойку усилить уголком L 75×6 высотой на 1 метр.
- В проемах установить откидные аппарели.
- В основании рамы засыпать битый кирпич утрамбовать, засыпать песком и пролить водой, для заполнения образовавшихся внутренних пустот. Покрытие рамы: нижний слой крупнозернистый асфальт - 60 мм, верхний слой - мелкозернистый асфальт - 40 мм. Площадь рамы - 4,22 м².
- Расход материалов: ГОСТ 30245-2003 труба □ 180×180×9 - 4,1431 кг, ГОСТ 8509-93 L 125×10 - 23,1 кг, L 75×6 - 32,4 кг, ГОСТ 19903-74 -δ-8 - 160,2 кг, -δ-16 - 261,4 кг, ГОСТ 8568-77 лист чечевица -δ-6 - 160,1 кг, ГОСТ 2590-88 φ24 - 95,9 кг, φ30 - 8,9 кг.

Деталь крепления аппарели



С-5232-КМ. Логистический центр. Тех. задание № 527 от 06.02.2017 г.					Стадия		
Волгоградский филиал ООО "Омсктехстекло"					Лист	Листов	
Промемы для погрузки					P	1	2
Элемент плана на отм. 0.000, фрагмент фасада					Проектно-конструкторский отдел		
Изм.	Кол.	Лист	№ док.	Подп.	Дата		
			Бондарев	подпись	22.03.17		
			Березин	подпись	22.03.17		
			Клинов	подпись	22.03.17		
			Афанасьев	подпись	22.03.17		

Сопровождающие
 Имя, № подл.
 Подп. и дата
 Взам. инв. №